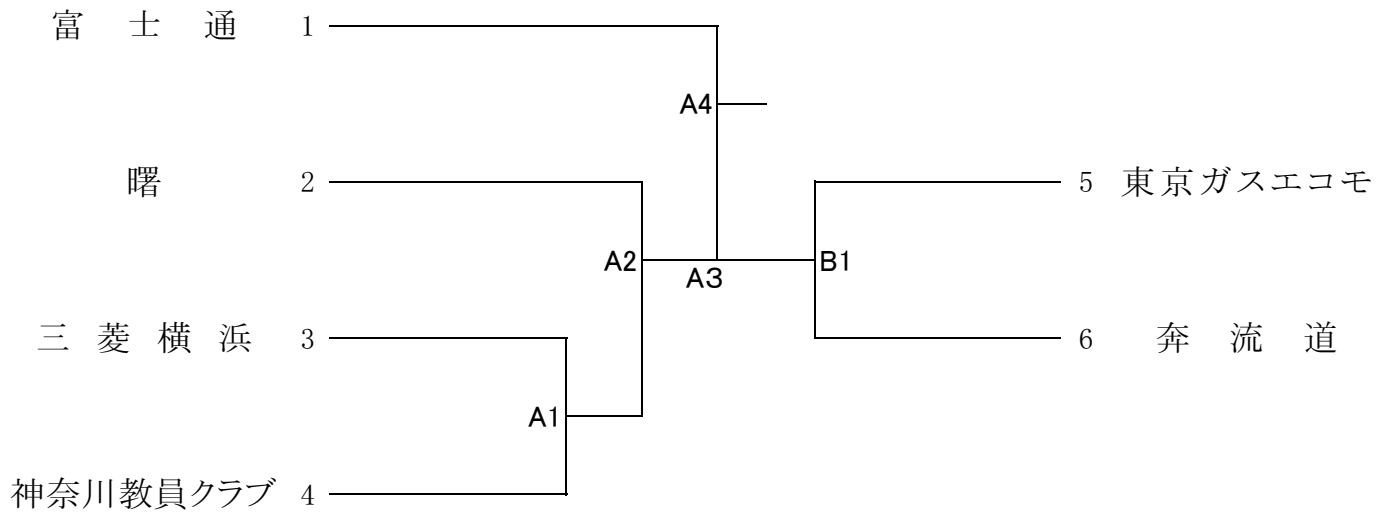


第9回神奈川県選手権大会兼 第72回国民体育大会バレーボール競技
成年男子・女子神奈川県予選会

平成29年6月25日

男子



女子

申込みが松蔭大学1チームなので、
予選会を実施せず、関東大会に推薦します。